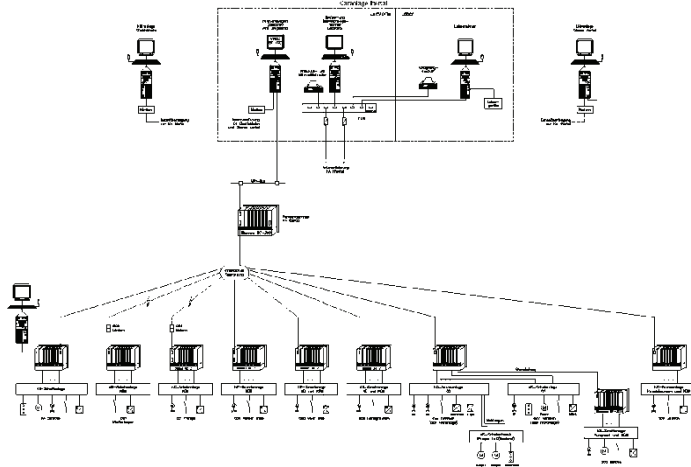


Abwasserverband Ittertal Anbindung von Kanalbauwerken über ein Fernwirkssystem

Kenndaten:

- Anzahl der externen Bauwerke: 8
- Anzahl der Antriebe: ca. 30
- Anzahl der Datenpunkte: ca. 500



Konfiguration der Fernwirktechnik

Leistung:

- Bestandsaufnahme
- Vorplanung
- Entwurfsplanung
- Ausführungsplanung
- Ausschreibung
- Vergabe
- Bauleitung

Beschreibung:

Durch den Neubau der Kläranlage Ittertal wurde die vorhandene Fernwirktechnik umgesetzt. Um eine optimale Überwachung der weiteren Kanalbauwerke und kleineren Kläranlagen im Einzugsgebiet zu ermöglichen wurden diese in die Fernwirktechnik integriert.

Durch das Ingenieurbüro Dr. Born - Dr. Ermel wurden im Rahmen einer Bestandsaufnahme alle Kanalbauwerke erfasst und in einem Übersichtslageplan mit den wesentlichen Merkmalen dargestellt.

In enger Zusammenarbeit mit dem AG wurde ein Konzept zur Bedienung, Überwachung und Bewirtschaftung des Kanalnetzes erarbeitet.

Auftraggeber:

Abwasserverband Ittertal
Steckbahn 1
34497 Korbach

Ansprechpartner:

Herr Dipl.-Ing. Rittinghaus
Tel.: 0 56 31 - 53 - 3 26